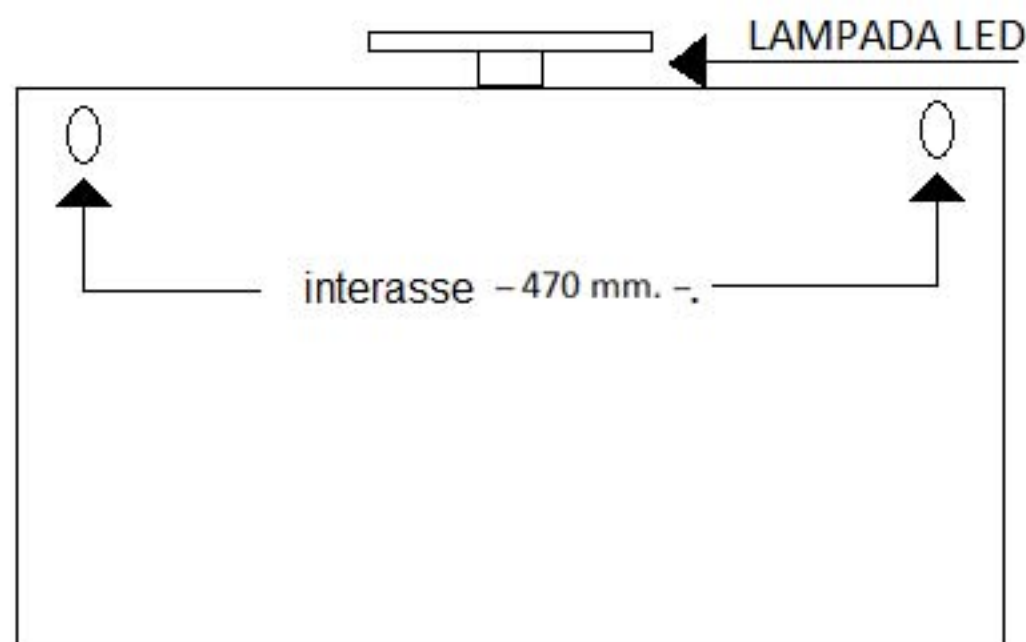
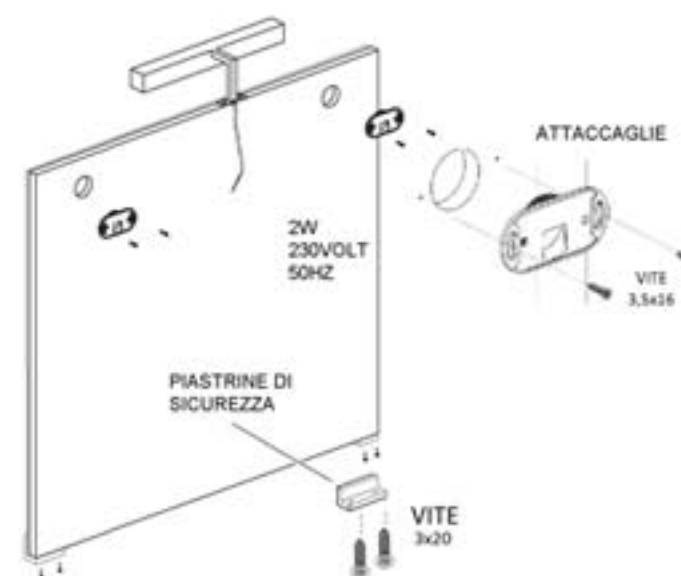


VISTA POSTERIORE

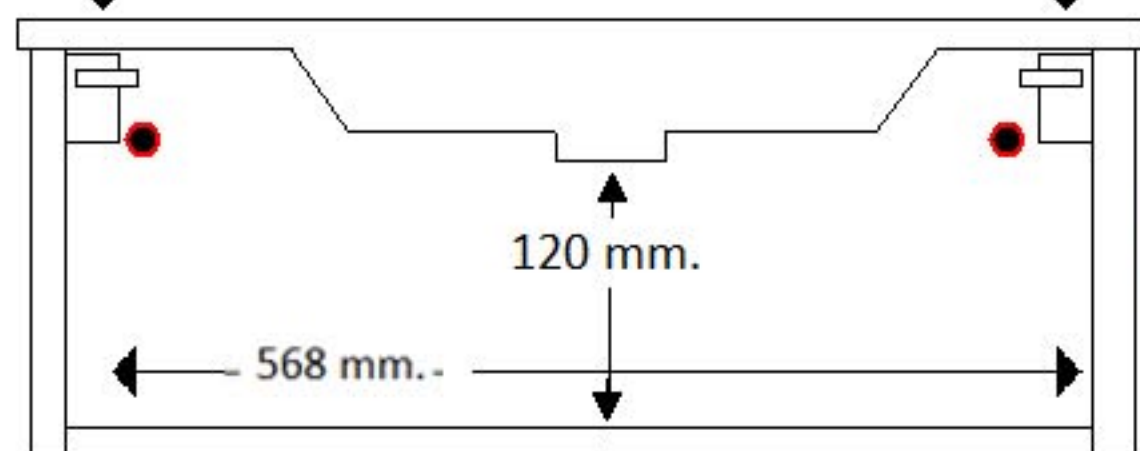


FISSAGGIO ATTACCAGLIE



interasse attaccaglie regolabili posteriori

538 mm. -



FIANCO EST.
H. 320 mm.

CASSETTONI CON SISTEMA
APERTURA/CHIUSURA AMMORTIZZATA

● ATTACCAGLIA REGOLABILE
IN ALTEZZA E PROFONDITA'

288 mm.

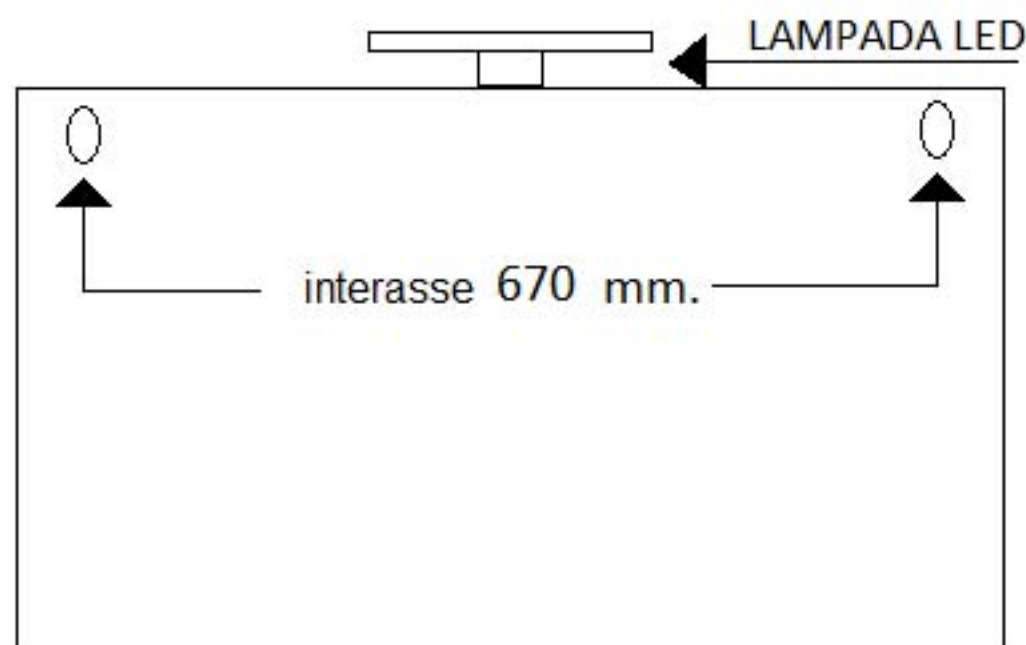
FIANCO EST.
H. 320 mm.

568 mm. -

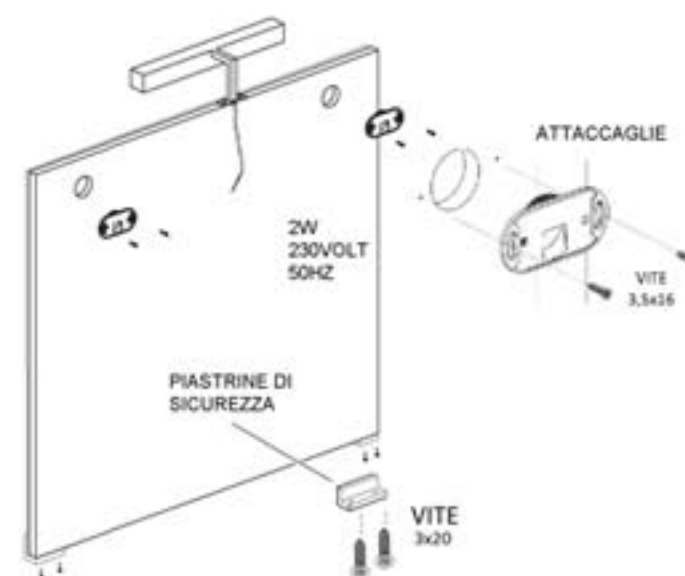
VISTA LATERALE

n° 02 PZ.
PIASTRA ANGOLARE
AVVITATA SOTTO BASE E
FISSATA A MURO CON STOP
+ VITE AUTOFILETTANTE
INCLUSI

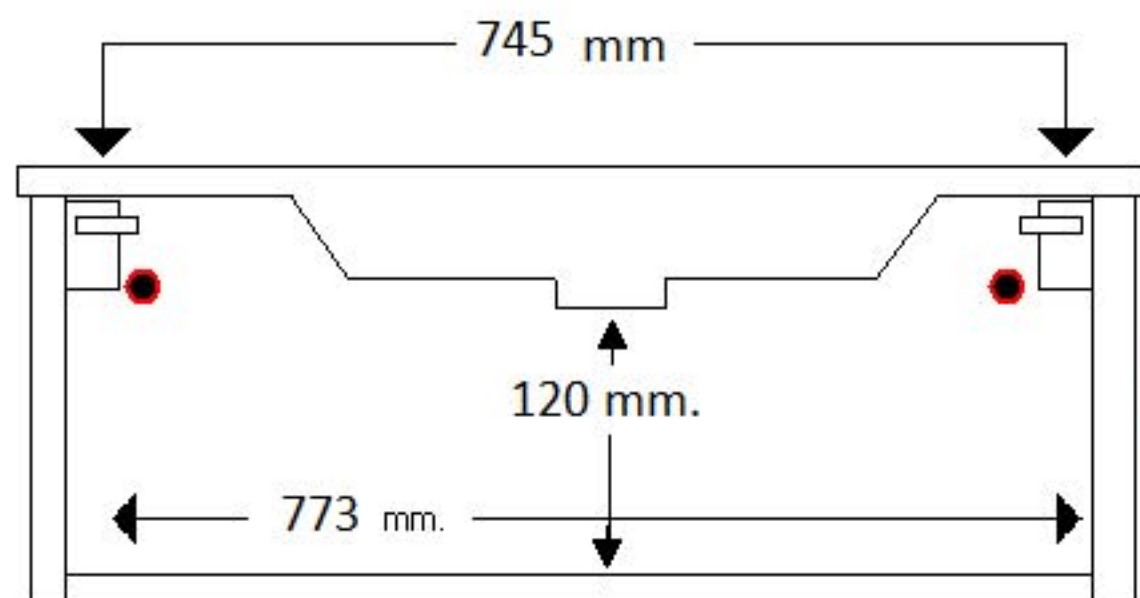
VISTA POSTERIORE



FISSAGGIO ATTACCAGLIE



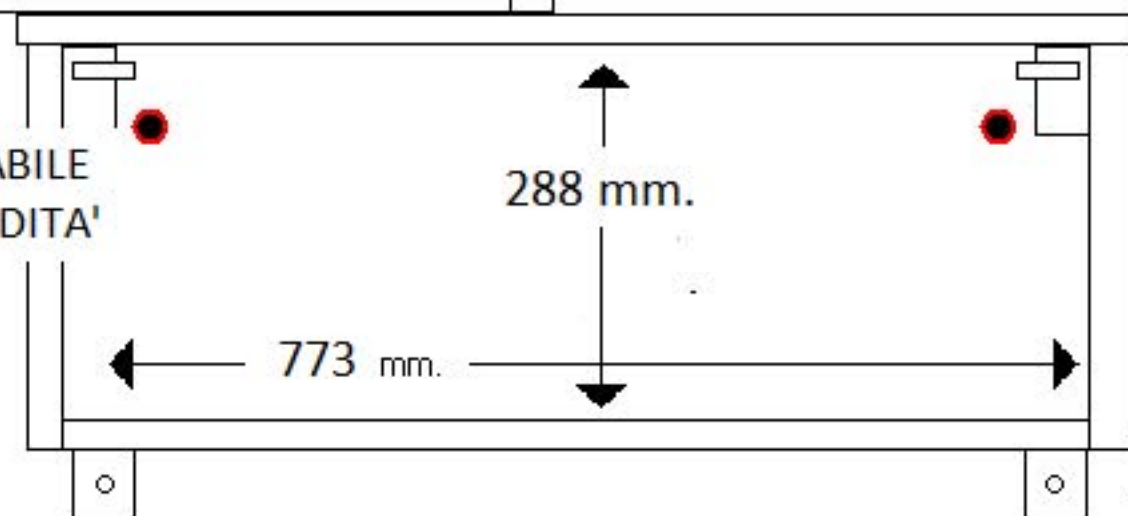
interasse attaccaglie regolabili posteriori



FIANCO EST.
H. 320 mm.

CASSETTONI CON SISTEMA
APERTURA/CHIUSURA AMMORTIZZATA

● ATTACCAGLIA REGOLABILE
IN ALTEZZA E PROFONDITA'



FIANCO EST.
H. 320 mm.

VISTA LATERALE

n° 02 PZ.
PIASTRA ANGOLARE
AVVITATA SOTTO BASE E
FISSATA A MURO CON STOP
+ VITE AUTOFILETTANTE
INCLUSI